

HG

中华人民共和国化工行业标准

HG 2486 — 93

家 用 煤 气 软 管

1993-07-05 发布

1994-12-01 实施

中华人民共和国化学工业部 发布

家用煤气软管

1 主题内容与适用范围

本标准规定了家用煤气软管的技术要求、试验方法和检验规则等。

本标准适用于家用煤气、液化石油气、天然气减压装置的截流阀与燃烧器具之间相连接的软管。

2 引用标准

GB/T 1690 硫化橡胶耐液体试验方法

GB/T 5564 胶管低温弯曲试验方法

GB/T 5565 胶管弯曲试验方法

GB/T 9576 橡胶、塑料软管和软管组合件选择、贮存、使用和维修指南

GB/T 9577 橡胶、塑料软管和软管组合件标志、包装和运输规则

3 产品结构、材料、尺寸和产品标记

3.1 软管的结构

a. 单层：其颜色为黑色，表面光滑；

b. 双层：内胶层、外胶层双层结构的软管其外胶层为桔黄色并带有与轴线平行的凹槽花纹；

c. 三层：内胶层、中胶层、外胶层三层结构的软管，其外胶层为桔黄色并带有与轴线平行的凹槽花纹。

3.2 软管的材料，为橡胶或热塑性材料。

3.3 软管的尺寸与公差，应符合表1的规定。

表 1

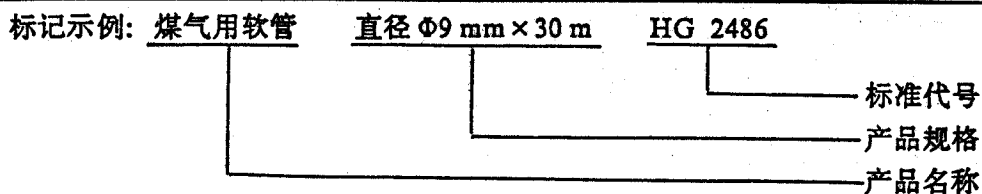
公称内径		胶层厚度	
尺寸	公差, ±	厚度	公差, ±
9	0.4	3.0	0.3
13	0.5	3.3	0.3

注：特殊规格应由供需双方协商解决。

3.4 软管的长度可由使用方提出，经制造方同意确定，长度公差为软管全长的±1%。

3.5 产品标记

标记内容：名称、规格、标准号。



4 技术要求

4.1 外观

软管壁厚应均匀一致、无气泡、杂质、裂痕、海绵状和其它影响使用的缺陷。

4.2 软管使用环境温度

树脂管为 $-10\sim 70^{\circ}\text{C}$ ；橡胶管为 $-10\sim 90^{\circ}\text{C}$ 。

4.3 气密性

软管在 0.1 MPa 的压力下进行气密性试验时，保持 1 min 不应漏气。

4.4 耐压性能

软管在 0.2 MPa 的压力下进行耐压性能试验时，保持 1 min 不应有泄漏或破裂现象。

4.5 弯曲性能

软管在5倍公称内径为最小弯曲半径进行试验时，不应出现塌陷现象。

4.6 低温弯曲性能

软管在 -10°C 条件下，以10倍公称内径为最小弯曲半径进行试验时，不得出现龟裂，待试样在室温下恢复到环境温度（不少于 3 h ）进行气密性试验，应无泄漏现象。

4.7 耐液体性能

用软管内外胶层（或胶料）的试样在 $23\pm 2^{\circ}\text{C}$ 室温下浸渍在120号气油中， 24 h 后其试样的重量变化不大于 $\pm 10\%$ 。

4.8 气体透过试验

用长度为 900 mm 的软管作试样，向其通入含丙烷 98% 以上的气体，在试样中施加 55.99 kPa 压力，通气 24 h 后，测 6 h 内透过试样的气体量（ mL/h ），应符合表2的要求。

表 2

公 称 内 径 mm	气 体 透 过 量 mL/h
9	5 以下
13	7 以下

4.9 难燃试验

将软管置于 800°C 火焰中 5 s 撤离火焰，软管持续燃烧的时间，不得超过 5 s 。

5 试验方法

5.1 外观检验

用精度为 0.05 mm 游标卡尺和目测。

5.2 软管的气密性试验

将软管的一端堵住成自由端，另一端与气泵或气源相连接，将试样浸入水中，逐渐向管内充气至规定的压力，保持 1 min ，检查软管有无漏气的地方，试样的长度为 1 m 。

5.3 耐压性能试验

将平直放置的软管试样一端塞上带排气阀的堵头，成为自由端，另一端与液压泵出口管相连接，以低压水注入管体排净空气，关闭排气阀以 $0.075\sim 0.175\text{ MPa/s}$ ($0.75\sim 1.75\text{ bar/s}$) 的升压速度给压至规定的压力，保持 1 min，检查软管是否有泄漏、破坏的地方，试样的长度为 1 m。

5.4 软管的弯曲试验

按 GB/T 5565 执行。

5.5 软管的低温弯曲试验

按 GB/T 5564 执行。

5.6 软管的耐液体性能试验

按 GB/T 1690 执行。

5.7 软管的气体透过性能试验

按附录 A 执行。

5.8 软管的难燃试验

按附录 B 执行。

6 检验规则

6.1 软管应由制造方的质检部门成批检查验收，每批数量不应多于 100 000 m，每批产品出厂必须附有质量合格证。

6.2 应逐条检查软管的外观和尺寸。

6.3 在每批软管中任选一种规格为代表，任取 1 条检测气密性，耐压性能，每月不少于一次。

6.4 不足一批的，每月进行一次。

6.5 软管的弯曲试验，低温弯曲性能试验，耐液体的性能试验，每半年进行一次。

6.6 软管的气体透过试验，难燃试验在下述情况之一时进行。

a. 试制的新产品；

b. 配方、工艺及所用原材料有重大改变时；

c. 产品停产一年后，再次恢复生产时。

6.7 如果有不合格的项目时，应在同批产品中另取双倍试样对不合格的项目进行复试，复试后仍有一项不合格，则该批产品为不合格品。

7 标志、包装、运输和贮存

按 GB/T 9576 和 GB/T 9577 执行。

附录 A
气体透过试验方法
(补充件)

A1 主题内容与适用范围

本附录规定了家用煤气软管气体透过性能试验的测定方法。

本附录适用于家用煤气软管气体透过性能的检测。

A2 试验装置

将恒温水槽调到 $35 \pm 0.2^\circ\text{C}$ ，最好把气瓶（丙烷）④以及配管一起放在恒温水槽中，或把气瓶及配管部分放在 $35 \pm 0.5^\circ\text{C}$ 的恒温室中也行，试验装置见图 A 1。

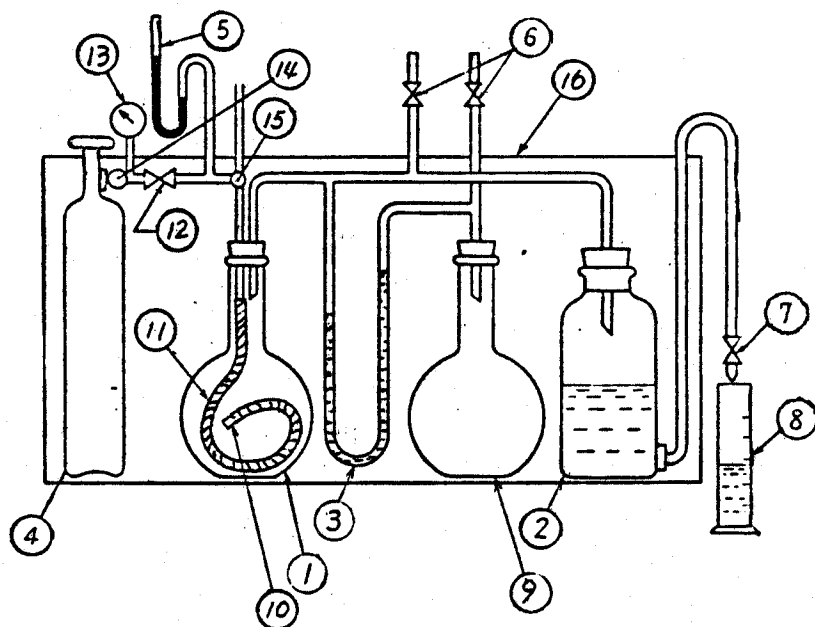


图 A 1

- ①—平底烧瓶； ②—吸气器； ③—水柱压力计； ④—丙烷气瓶； ⑤—水银压力计；
⑥⑦⑧—节门； ⑨—量筒； ⑩—辅助平底烧瓶； ⑪⑩—塞子； ⑪—试样；
⑬—压力表； ⑭—压力调节器； ⑮—三通节门； ⑯—恒温水槽

A3 试验方法

用 900 mm 软管做试样，一端用塞堵上，另一端接在平底烧瓶①内通过瓶塞的玻璃管上（图 A 1），在约 196 kPa (2 kgf/cm^2) 的空气压力下，检查联接部分及瓶塞在水中有无泄漏现象后，将试样表面及其他部分的水份尽量去掉，再将瓶塞及试样重新塞在烧瓶①上（见图 A 1），此时应注意不要将试样弄折。吸气器②灌满 20% 的食盐水，在水柱压力计③中预先装入气体饱和蒸馏水。将恒温水槽调节到 $35 \pm 0.2^\circ\text{C}$ ，至少经过 2 h 后，再将试样里的空气用真空泵抽出，然后从气瓶④中供给气体（丙烷）使试样内部的压力保持水银压力计⑤在 55.99 kPa (450 mmHg 柱)，在节门⑥关闭的情况下，因气体的透过，水柱压力计③的水平变化，打开节门⑦，让吸气器②内的食盐水流到量筒⑧内，通过这种方法，使水柱压力计③的水位相等。通过量筒⑧测算的食盐水的体积，就等于由试样内透过的气体体积的量。试验开始后的 22 h 节门⑥是开着的，然后关闭节门⑥，用 24~30 h 之间的 6 h，测定每小时试样的气体透过量 (mL/h)，用 2 个试样的平均值表示。

附录 B
难燃试验方法
(补充件)

B1 范围

本附录规定了煤气用软管难燃试验的测定方法。

B2 试验装置

试验装置如图 B1。

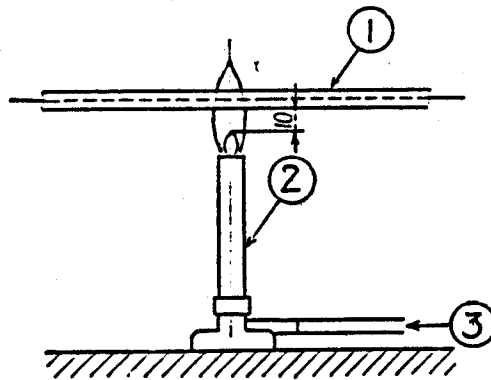


图 B1

①—试样； ②—本生灯； ③—煤气

B3 试验方法

用火口的内径为 10 mm 的本生灯、火焰长约 40 mm，让液化石油气（煤气）完全燃烧，从还原焰的尖端约 10 mm 的地方（约 800℃）如图 B1，用长约 25 cm 的软管做试样，大体放在水平位置，经过 5 s 后，去掉火焰，测定试样的持续燃烧时间，用 3 个试样的平均值表示。

附加说明：

本标准由中华人民共和国化学工业部科技司提出。

本标准由全国橡胶与橡胶制品标准化技术委员会橡胶软管分技术委员会归口。

本标准由天津市橡胶制品六厂负责起草。

本标准主要起草人李琢、王宝珠。

本标准参照采用日本工业标准 JIS K 6348—1980《煤气用橡胶软管》。

中 华 人 民 共 和 国
化 工 行 业 标 准
家 用 煤 气 软 管
HG 2486—93

·
编 辑 化 工 行 业 标 准 编 辑 部
(化 工 部 标 准 化 研 究 所)

邮 政 编 码 : 100013

印 刷 化 工 部 标 准 化 研 究 所

版 权 专 有 不 得 翻 印

·
开 本 880×1230 1/16 印 张 1/16 字 数 10 000

1993 年 11 月 第 一 版 1993 年 11 月 第 一 次 印 刷

印 数 1—500

·
工 本 费 1.60 元